



Lineamientos de instalación	2
Herramientas necesarias	2
Preparación de la instalación	4
Trabajar con las tarimas TimberTech Advanced PVC Deck.....	4
Sujetadores ocultos Cortex [®]	8
Sujetadores ocultos CONCEALoc [®]	10
Sujetadores ocultos FUSIONLoc [®]	14
Sujetadores ocultos SIDELoc [®]	19
Cumplimiento con los Códigos de Escaleras.....	23
Cómo cortar una tarima TimberTech Advanced PVC Deck.....	24
Cuidados y Limpieza	26

TimberTech Advanced PVC Decking & Fascia debe instalarse con los mismos principios de buena construcción utilizados para instalar madera o tarimas compuestas, y de conformidad con los códigos de construcción locales y con los lineamientos de instalación indicados en este documento. AZEK® Building Products Inc. no acepta ninguna responsabilidad por la instalación inadecuada de este producto. Es posible que las tarimas TimberTech Advanced PVC Decking & Fascia no sean adecuadas para todas las aplicaciones y es responsabilidad única del instalador asegurarse de que TimberTech Advanced PVC Decking & Fascia sea adecuado para el uso que se le pretende dar. Debido a que todas las instalaciones son únicas, también es responsabilidad del instalador determinar los requerimientos específicos para cada aplicación de tarima. The AZEK Company recomienda que un arquitecto, ingeniero u oficial de construcción local con licencia revise todas las aplicaciones antes de la instalación. Para obtener más información, visite TimberTech.com.

Herramientas necesarias

TimberTech Advanced PVC Decking & Fascia puede instalarse con un pequeño número de herramientas fácilmente accesibles. Hay muchas otras herramientas que se pueden utilizar para la instalación. Todas las herramientas deben utilizarse de acuerdo con las instrucciones aplicables de sus fabricantes. Algunas de las herramientas básicas que se requieren son:

- Taladro inalámbrico con velocidad variable. NO USE EL TALADRO DE IMPACTO.
- Cordón para marcar
- Herramientas de espaciamiento
- Cinta métrica
- Sierra de inglete
- Sierra mecánica
- Lentes de seguridad
- Escuadra de carpintero

Utilice la sierra mecánica para cortar alrededor de obstrucciones, como postes. Para mejores resultados, una sierra de inglete con cuchilla para acabado con dientes finos y punta de carburo (12"-60 dientes como mínimo) funciona bien para hacer los cortes. Para las sierras eléctricas de inglete o para las sierras compuestas, también se recomienda usar una hoja con dientes biselados alternos de acabado fino. Al trabajar con los productos Advanced PVC, asegúrese de utilizar la ropa y el equipo de seguridad adecuados. Se deben utilizar lentes de seguridad durante todo el proceso de instalación. No utilice sierras inalámbricas.



¡ALTO! ¡Lea esta sección antes de comenzar!

Siempre asegúrese de visitar TimberTech.com para confirmar que está siguiendo las instrucciones más actualizadas de instalación, cuidado y limpieza, información técnica y más.

TimberTech Advanced PVC Decking

AZEK no recomienda usar productos de hule o de vinilo (tapetes de bienvenida, jardineras, etc.) sobre las tarimas. Se podría producir una reacción que causaría el decoloramiento de la tarima debajo del producto de hule o vinilo. Esta es una precaución común para los productos de tarimas de polímero.

NO use clavos para sujetar las placas de Advanced PVC Decking o Fascia.

No se debe cortar o perforar metal sobre las tarimas Advanced PVC Deck, pues las virutas de metal podrían calentarse y clavarse en las tarimas.

Siempre asegúrese de verificar y cortar los extremos de fábrica de las tablas para asegurarse de que tengan ángulos rectos.

Superficie para caminar

Las tarimas Advanced PVC Deck deben instalarse con el lado texturizado hacia arriba.

Electricidad estática

La acumulación de electricidad estática es un fenómeno natural que ocurre en muchos productos a base de plástico, como tapetes, tapicería y ropa, y puede ocurrir en las tarimas alternativas, bajo ciertas condiciones ambientales. La electricidad estática no es un defecto y puede producirse naturalmente.

Voladizos

Para obtener mejores resultados, no deje voladizos de 1/2" más allá del borde del panel (fascia) o la estructura de la tarima.

Rebajado

Advanced PVC Deck/ Fascia no se debe colocar en los bordes, extremos o lados, con excepción de las plataformas de inicio/paro, como se muestra en esta guía (en la sección CONCEALoc).

Color y Patrones de Acabado

Advanced PVC Deck/ Fascia está diseñado para imitar la apariencia de la madera real, y al igual que con la madera real, habrá una pequeña diferencia en el color y en el patrón de acabado entre un tablero y otro. Esta es una parte intencional del proceso de fabricación, la cual le da a la tarimas de PVC avanzado la apariencia más realista y parecida a la madera posible. Esta variación es con fines puramente estéticos y esto no afecta el desempeño del producto. Cuando trabaje con varias unidades para tarimas, considere ubicar las tablas al azar para mezclarlas en lugar de completar una unidad a la vez. Siempre es una buena práctica colocar las tablas de la terraza en diferentes ángulos y condiciones de iluminación antes de la fijación final.

Color y temperatura

Aunque los productos Advanced PVC Deck mantienen una temperatura más fresca al tacto que muchos otros productos de tarimas de colores similares, todas las tarimas se calentarán cuando estén bajo el sol. Además, mientras más oscuro sea el color de la tarima, más caliente se sentirá.

Consideraciones sobre el flujo de aire

En áreas con flujo de aire limitado, como techos, sistemas de manipulación de agua, zócalos y aplicaciones a nivel de tierra, se requiere un mínimo de 1-1/2".

¡ALTO! ¡Lea esta sección antes de comenzar! (continuación)

Siempre asegúrese de visitar TimberTech.com para confirmar que está siguiendo las instrucciones más actualizadas de instalación, cuidado y limpieza, información técnica y más.

Nota: un mayor espacio libre y flujo de aire pueden ayudar a reducir/minimizar el movimiento y los espacios debido al aumento de la acumulación de calor.

NO fije los paneles de la tarima a una subestructura flotante que no esté sujeta mecánicamente con frecuencia y suficiente al edificio y a la plataforma del techo.

Nota

Los productos Advanced PVC Deck NO deben utilizarse como columnas, postes de soporte, vigas, pretilas o cualquier otro elemento de carga principal. La tarima AZEK debe tener el soporte

de una subestructura que cumpla con los códigos. Aunque los productos Advanced PVC son muy buenos para volver a forrar las placas (es decir, quitar las tablas de tarimas viejas e instalar las tarimas de Advanced PVC sobre una subestructura que cumpla con los códigos), las tarimas de Advanced PVC Deck NO SE DEBEN instalar encima de una tarima existente.

Si no se instalan las tarimas TimberTech Advanced PVC Decking de acuerdo con los códigos de construcción aplicables y con esta guía de instalación, es posible que se produzcan heridas personales, que se vea afectado el desempeño del producto y que se anule la garantía del producto.

Tarimas en azoteas

Al considerar la aplicación de Advanced PVC Deck sobre un techo, es imprescindible que el marco/subestructura a la que se unirá la plataforma esté firmemente sujeto al edificio o a la plataforma del techo mediante sujetadores mecánicos adecuados. No utilice adhesivos para fijar el marco al edificio o a la superficie del techo, y NUNCA FIJE PLATAFORMAS DE TARIMAS A UN MARCO/SUBESTRUCTURA FLOTANTE. Revise con frecuencia la parte superior de los miembros estructurales de la subestructura para asegurarse de que estén en el plano, ya que la tarima Advanced PVC Decking se ajustará al contorno de los miembros estructurales a los que está unido. Es posible que tenga que calzar o cepillar los miembros del armazón debido a variaciones en el espesor de la madera o a variaciones en la superficie a la que se une el armazón/subestructura. También se debe incorporar la fijación segura de bloques rígidos entre los miembros estructurales a

intervalos frecuentes para ayudar a limitar el movimiento de la subestructura. Los marcos o traviesas deben ser suficientes para resistir el movimiento térmico de la plataforma en cualquier dirección, de lo contrario, puede aparecer una superficie de tránsito irregular. También se debe considerar el drenaje y el flujo de aire adecuados, con una altura mínima necesaria de traviesa de 1 1/2". Las tablas de la tarima deben estar unidas a la subestructura debidamente asegurada con un espacio mínimo de 1/8" entre las tablas de la tarima. Es responsabilidad del instalador determinar si Advanced PVC Deck es adecuado para una aplicación específica en el techo. The AZEK Company recomienda que un arquitecto, ingeniero u oficial de construcción local con licencia revise todas las aplicaciones antes de la instalación. Si tiene alguna pregunta o si desea mayor asistencia, llame al Servicio al Cliente de TimberTech al 1-877-275-2935 o visite nuestro sitio web TimberTech.com.

Advertencia sobre calor extremo

Tenga cuidado del calor excesivo proveniente de fuentes externas sobre la superficie de los productos TimberTech Advanced PVC, que incluyen pero no se limitan a fuego, cenizas calientes/brasas, fogatas, parrillas de barbacoa o al reflejo de la luz del sol desde productos para ventanas energéticamente eficientes. El reflejo de la luz del sol proveniente del vidrio de baja emisividad (Low-E) podría dañar los productos de TimberTech Advanced PVC. El vidrio Low-E está diseñado para evitar la ganancia pasiva de calor dentro de una estructura y puede causar una acumulación inusual de calor en las superficies externas. Esta elevación extrema de las temperaturas de la superficie, que excede la temperatura de la exposición normal, podría causar que los productos TimberTech Advanced PVC se derritan, se onduelen, se muevan, se decoloren, aumenten su expansión o contracción, y se acelere su erosión. Se recomienda agregar marcos adicionales y espacios más estrechos entre vigas (de 6 a 8" como máximo). Además, utilice únicamente la fijación de arriba hacia abajo en estos lugares, como cerca de vidrio, áreas de gran acumulación de calor o reflejo de la luz solar. Los clientes actuales y potenciales de TimberTech a quienes les preocupen los posibles daños del vidrio Low-E, deben ponerse en contacto con el fabricante del producto que contiene el vidrio Low-E para obtener soluciones para reducir o eliminar los efectos de la luz del sol reflejada.

Metamerismo

El metamerismo es el fenómeno en el que dos muestras coloreadas parecerán tener el mismo tono bajo una fuente de luz, pero parecerán diferentes tonos bajo una segunda fuente.

Al instalar las tarimas Advanced PVC Deck en diferentes ángulos, el metamerismo puede hacer que las tablas instaladas en un ángulo parezcan de un tono diferente al de las tablas de la tarima instaladas en el otro ángulo, según la iluminación y el ángulo desde el que se ve la tarima. Esto es un fenómeno natural, no un defecto, y puede ocurrir incluso cuando las tablas de la tarima se cortan de las mismas tablas o provienen de la misma unidad. El metamerismo es una cuestión estética y no una cuestión de rendimiento o garantía del producto.

⚠ Exceso de escombros de construcción

Es importante que durante la construcción, la superficie de la tarima esté libre del exceso de suciedad, polvo y arena de azulejos, bloques para paisaje, o cualquier otro producto de mampostería. Si estos materiales no se eliminan de inmediato, la superficie de la tarima será difícil de limpiar y se podría dañar el acabado de su superficie.

No utilice las tarimas Advanced PVC Deck como superficie de trabajo.

Al instalar Advanced PVC Deck, la mejor práctica es realizar la instalación después de que se haya completado el resto de la construcción (revestimiento, techo, pintura, etc.); de lo contrario, se pueden producir daños permanentes.

Si se produce una acumulación, consulte la sección Cuidado y limpieza de la guía de instalación de Advanced PVC, la Guía de limpieza y cuidado de TimberTech Decking o nuestro sitio web, TimberTech.com.

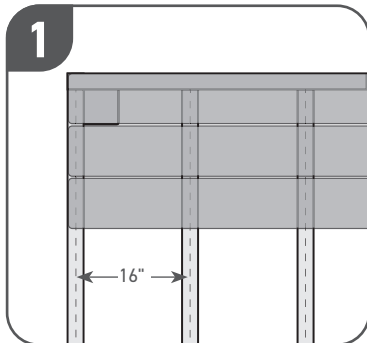
IMPORTANTE: No permita que se acumule el polvo de concreto, de bloques de paisaje o de cualquier otro producto de mampostería, incluidos fibra, cemento, revestimientos y molduras sobre la superficie de las tarimas Advanced PVC Deck, terrazas, paneles y contrahuellas ya que puede dañar la superficie de la tarima. No corte ningún producto sobre las tarimas Advanced PVC Deck, terrazas y paneles, o cerca de ellos.

Subestructura/Preparación

Siga estos lineamientos para realizar una mejor instalación de la tarima:

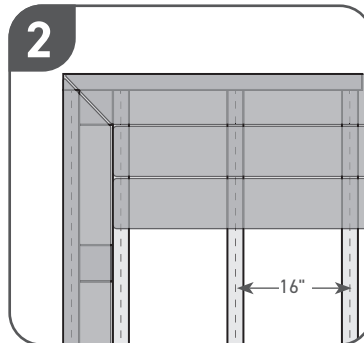
- A medida que se instalan las vigas, coloque una cuerda con frecuencia para asegurarse de que la parte superior de las vigas esté en el plano, ya que Advanced PVC Decking se ajustará al contorno de las vigas a las que está unido. Es posible que tenga que calzar o cepillar las vigas debido a las variaciones de tamaño de la madera. Asegúrese de clasificar y excluir cualquier viga o material de madera extremadamente curvado.
- Antes de la instalación, asegúrese de que todas las vigas de instalación estén niveladas, estructuralmente sólidas, y que no haya ningún clavo o tornillo que sobresalga.
- Se requiere un adecuado espacio entre las vigas para lograr una instalación adecuada. El espacio entre las vigas no debe sobrepasar las 16" en el centro (hasta 24" en el centro para las tablas MAX). Si desea una sensación más rígida, puede optar por 12". Sin embargo, todas las instalaciones comerciales o en ángulo de las tarimas requieren un máximo de 12" en el centro.
- Instale bloques de madera sólida entre cada viga, colocados en filas como máximo cada 4' - 6' dentro de la estructura usando tornillos para exteriores. Los bloques sólidos ayudarán a reducir el movimiento hacia arriba o hacia abajo y/o la torsión de las vigas. Limitar el movimiento de la viga puede ayudar a reducir el espacio excesivo y también a asegurar una superficie acabada más uniforme de la tarima Advanced PVC Deck.
- Se recomienda agregar marcos adicionales y un espaciamiento más estrecho entre vigas (6 a 8" como máximo). Además, utilice únicamente la fijación de arriba hacia abajo en lugares como cerca de vidrio, áreas de gran acumulación de calor o reflejo de la luz solar.
- Consulte el Centro de recursos para la construcción de terrazas para obtener más información:

<https://www.timbertech.com/resources/deck-building>



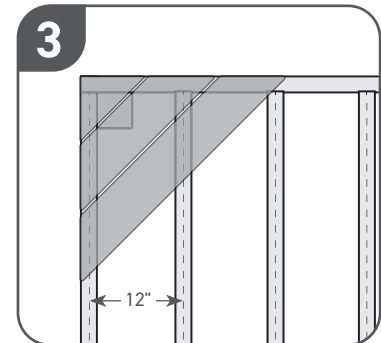
1 SUBESTRUCTURA DE INSTALACIÓN BÁSICA DE 16"

16" en las vigas más grandes del centro (hasta 24" al centro para las tablas MAX). (12" al centro para aplicaciones comerciales)



2 SUBESTRUCTURA DE INSTALACIÓN EN FORMA DE MARCO

16" en las vigas máximas del centro (hasta 24" al centro para las tablas MAX), más soporte adicional para la estructura de marco (12" al centro para aplicaciones comerciales)



3 SUBESTRUCTURA DE INSTALACIÓN DIAGONAL

12" en las vigas más grandes del centro (hasta 16" al centro para las tablas MAX). Los ángulos más difíciles pueden requerir un menor espacio entre las vigas.

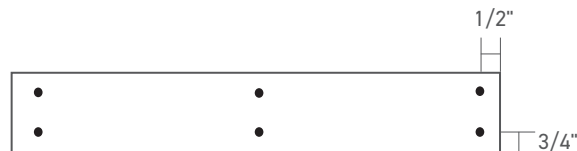
También puede ver los diagramas adicionales en <https://www.timbertech.com/resources/deck-building/deck-joist-spacing/>.

Expansión y Contracción

Las tarimas Advanced PVC Deck/Fascia se expandirán y contraerán, se moverán y generarán un espacio según los cambios de temperatura, a diferencia de las tarimas de madera, cuyo tamaño cambia según la humedad. La expansión y contracción que sufra la tarima puede resultar en pequeños espacios, que podrían notarse en los extremos de las plataformas o en las uniones/juntas rectas. Los espacios son normales y se espera que haya algunos espacios. La utilización de un método para fijar las plataformas de las tarimas de arriba hacia abajo de acuerdo con los lineamientos de instalación ayudará a minimizar la expansión y la contracción.

Nota: Los empalmes/juntas rectas son los lugares donde se producen espacios con mayor frecuencia. Limitar la longitud de las tablas de las tarimas para tramos largos puede ayudar a minimizar los espacios. Agregar características de diseño, como tabiques o tablas en otra dirección puede reducir o eliminar la necesidad de juntas rectas. Considere también el uso de tablas de tarimas más cortas o un diseño que permita colocar las tablas de terraza en la dirección más corta posible.

- Para obtener mejores resultados, mantenga las tarimas lo más frías posibles durante la colocación. La exposición directa al sol aumentará la temperatura y la longitud de la tabla. Si se coloca a altas temperaturas, puede haber espacios más grandes.
- **NO deje espacios en las juntas rectas, empalmes o ingletes.**
- La expansión o contracción será mayor en donde existan cambios extremos de temperatura.
- La mejor práctica es cortar y fijar las plataformas de la tarima lo más rápido posible después de hacer el corte.
- Asegúrese de fijar los extremos de las plataformas, las uniones o los empalmes a la construcción o a la estructura de manera segura dentro del marco, utilizando dos tornillos. Coloque los tornillos a 1/2", o dentro de 1/2" de cada extremo o unión de la tarima, a 3/4" de la placa de la tarima.
- En el caso de las juntas rectas, asegúrese de recortar los extremos cortados de fábrica para garantizar la escuadra. No corte las juntas rectas.

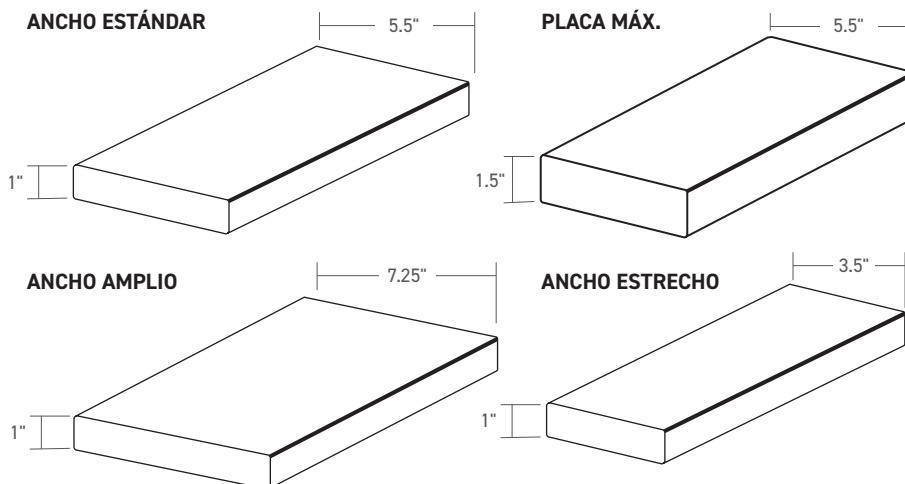


- Para ayudar a reducir o minimizar el movimiento, los espacios y la expansión/contracción con la tarima TimberTech Advanced PVC, considere utilizar únicamente métodos de fijación de arriba hacia abajo, como tornillos Cortex o TOPLoc para toda la tarima.
- Deje un espacio de 1/8" a 1/4" de lado a lado entre las plataformas de la tarima.
- Los marcos y las subestructuras de las tarimas deben fijarse de manera segura a las bases o a la estructura de la construcción. No se deben utilizar subestructuras flotantes en ninguna aplicación con Advanced PVC Deck, incluidas aplicaciones a nivel de tierra, en concreto o en el techo.
- Para mejores resultados, alterne las uniones y los cortes de la superficie de la tarima, para que todas las uniones o los cortes no terminen en la misma viga o vigueta.
- Para minimizar aún más la expansión y la contracción, debe considerarse la ventilación y el flujo de aire adecuados.
- Los códigos de construcción de algunas áreas pueden requerir que se coloque el doble de vigas cuando se coloquen plataformas de extremo a extremo. Si se usan sujetadores CONCEALoc o FUSIONLoc, se requiere una doble viga y/o un doble bloqueo seguro en las juntas rectas. Siempre verifique con las autoridades locales cuáles son los códigos y requerimientos específicos antes de la instalación.
- Durante la instalación, verifique con frecuencia que las tarimas Advanced PVC Deck estén instaladas rectas y con espacios uniformes mediante el uso de una cuerda.

Fijadores

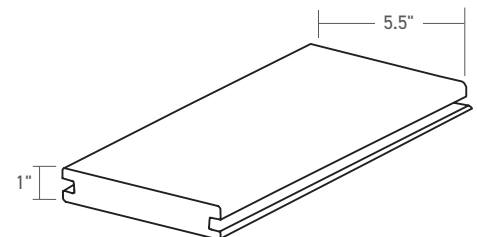
- Debido a la durabilidad de los productos para tarimas Advanced PVC, se recomienda un sujetador de alta calidad que cumpla con las siguientes especificaciones: use sujetadores ocultos Cortex, sujetadores para tarima/panel del mismo color de PVC TOPLoc de Advanced o un tornillo de acero inoxidable de alta calidad (tamaño mínimo N.º 7 y longitud mínima de 2-1/4")
- Asegúrese de que se puedan atornillar a una profundidad mínima de 1 1/4" de la estructura sólida de madera por debajo de la parte inferior de la plataforma de la tarima Advanced PVC Deck. Esto aumentará el poder de sujeción y la resistencia al levantamiento.
- Evite usar tornillos de cabeza plana. Los tornillos de cabeza avellanada normalmente brindan mejores resultados. Como siempre, **el sujetador debe probarse en una placa de muestra antes de ser usado en la tarima.**
- Asegúrese de instalar 2 tornillos por viga en cada tabla de la terraza. Independientemente de la temperatura durante la instalación de las tablas para terrazas de PVC Advanced, asegúrese de mantener las juntas rectas y los ingletes apretados y coloque los sujetadores a 1/2" de los extremos.
- El patrón de sujeción y los métodos de instalación son los mismos para tablas de ancho estándar (5.5"), ancho estrecho (3.5"), ancho amplio (7.25") y tablas MAX (1.5" de espesor).
- Para aplicaciones costeras de agua salada, sugerimos utilizar los requerimientos mínimos de sujeción mencionados anteriormente, en acero inoxidable 316.
- Para tarimas de borde cuadrado de Advanced PVC, utilice sujetadores Cortex®, SIDELOC™ o TOPLOC®.
- Para tarimas ranuradas TimberTech Advanced PVC, utilice sujetadores ocultos CONCEALoc® o FUSIONLoc®.
- Los siguientes sujetadores son compatibles con paneles de espesor MÁX de 1.5":
 - Cortex de 2-1/2" para MAX (acero inoxidable 305)
 - SIDELOC de 2-3/8" (acero inoxidable 316)
 - TOPLOC de 3" para PRO/EDGE - Gris claro (acero inoxidable 305)
- TimberTech recomienda utilizar sujetadores TimberTech con TimberTech Decking. Los sujetadores TimberTech están diseñados y probados específicamente para funcionar con características únicas de perfil y material diseñadas para brindar los mejores resultados y minimizar el riesgo de problemas durante o después de la instalación, incluidos, entre otros, espacios, deformaciones, movimiento de tablas, recipientes de aceite y chirridos. Este tipo de problemas no están cubiertos por la garantía del producto de TimberTech y TimberTech/AZEK no será financieramente responsable en caso de que surjan tales problemas.
- ADVERTENCIA: Al instalar TimberTech Advanced PVC con el sistema de sujeción oculta, siempre utilice un tablón sobre la plataforma de la tarima para realizar los golpes. No golpee la placa de la tarima directamente con un martillo o mazo de goma ya que podría dañarla.
- ADVERTENCIA: Al instalar sujetadores, algunas suelas de zapatos o rodilleras más duras pueden dejar marcas cuando se arrastran por la superficie de la plataforma. Se recomienda utilizar cubrezapatos.

Plataformas para tarimas con borde cuadrado



Plataformas para tarimas ranuradas

Utilice los sujetadores TimberTech CONCEALoc o los sujetadores ocultos FUSIONLoc. Siga las instrucciones del contenedor o de la caja de CONCEALoc, o consulte las páginas 8-11 de esta guía.



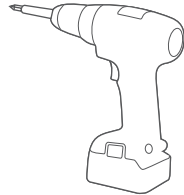
PRODUCTOS DE TARIMAS	LONGITUDES CON BORDE CUADRADO			LONGITUDES RANURADAS			FASCIA
	12'	16'	20'	12'	16'	20'	
Espesor estándar 1" Ancho estándar 5½"							12'
VINTAGE COLLECTION		★	★	★	★	★	★
LANDMARK COLLECTION™		★	★	★	★	★	★
HARVEST COLLECTION Kona®		★	★				★
HARVEST COLLECTION Brownstone, Slate Gray		★	★	★	★	★	★
Ancho estrecho 3½"							
VINTAGE COLLECTION		★	★				
Ancho amplio 7¼"							
VINTAGE COLLECTION		★	★				
HARVEST COLLECTION Brownstone, Slate Gray		★	★				
Espesor MAX. 1½"							
VINTAGE COLLECTION Coastline®	★	★	★				
HARVEST COLLECTION Slate Gray	★	★	★				

ADVANCED PVC DECKING	OPCIONES DE SUJECIÓN				
	CONCEALoc®	FUSIONloc®	TOPLoc®	Cortex®	SIDELoc®
Colecciones Vintage, Landmark y Harvest ranurado	★	★	★	★	
Colecciones Vintage, Landmark y Harvest con borde cuadrado			★	★	★

Instrucciones de instalación del sistema de sujetadores ocultos Cortex®

Taladros sugeridos

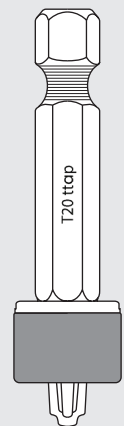
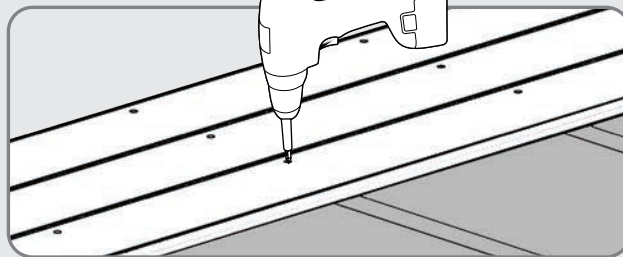
Taladro cableado o inalámbrico (se recomienda 18V velocidad variable). No use taladros de impacto.



1

INSERTAR LOS TORNILLOS

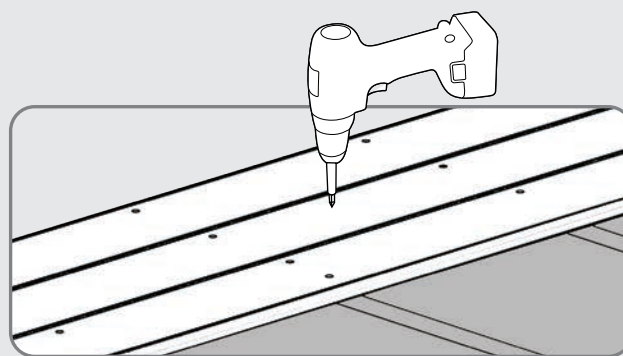
- Con la herramienta de colocación provista, inserte el tornillo a velocidad media o alta hasta que se suelte en el nivel adecuado por debajo de la superficie de la tarima.
- Utilícelo a una velocidad constante, no reduzca la velocidad o alterne el gatillo del taladro en un modo inicio/parada.



2

INSTALAR LOS TORNILLOS DE LA TARIMA EN LAS VIGAS

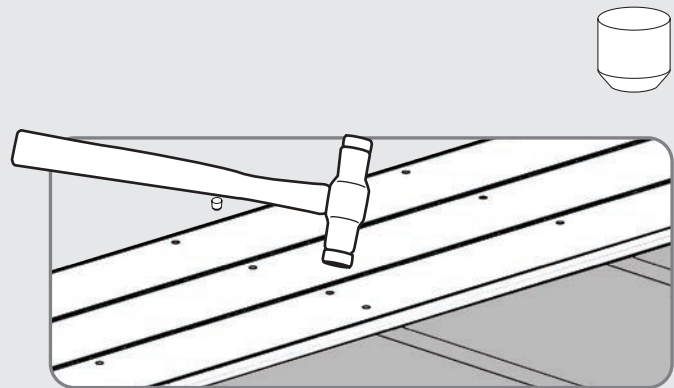
- Instale dos tornillos en la tarima, en cada viga.
- El espacio máximo entre las hileras de tornillos debe ser de 16" al centro (hasta 24" al centro para las tablas MAX).
- Consulte las páginas de referencia 5 y 6 para conocer la ubicación adecuada de los sujetadores.



3

INSTALAR EL TAPÓN

- Coloque el tapón en el orificio perforado con el acabado alineado y con un ligero golpecito colóquelo al mismo nivel de la superficie.
- Utilice siempre un martillo de plástico de cara lisa para evitar dañar la superficie de la tarima mientras coloca el tapón Cortex.
- Al instalar tapones Collated Cortex:
 1. Retire una tira de tapones Cortex intercalados
 2. Coloque el tapón principal en el orificio
 3. Golpee suavemente el tapón para colocarlo en su lugar
 4. Retire la tira intercalada del tapón instalado
 5. Golpee el tapón una vez más para limpiar



IMPORTANTE: al instalar tapones Cortex, tenga cuidado para evitar ocasionar daños a la superficie de la tarima de PVC Advanced.



Información Importante

- Se debe utilizar la herramienta de ajuste Cortex para colocar el tornillo Cortex a la profundidad adecuada.
- El sujetador Cortex debe colocarse perpendicular a la superficie de la plataforma para lograr un ajuste adecuado y una apariencia de acabado ideal (NO lo coloque en ángulo).
- El orificio perforado debe estar libre de escombros y humedad. Utilice un martillo plástico de cabeza suave para colocar el tapón de Cortex.
- La interacción entre la plataforma de la tarima, el tornillo y el tapón es muy importante. Si utiliza tornillos o tapones que no pertenezcan al sistema Cortex, se anulará la garantía.
- Los sujetadores deben colocarse aproximadamente a 1/2" de los extremos de la tarima y a 3/4" de los lados de la tarima.

Restricciones en el Uso de Cortex

El sistema Cortex de Advanced PVC está diseñado para superficies de tarimas elevadas tradicionales. Las siguientes aplicaciones requieren un método de fijación diferente:

- Advanced PVC Cortex no debe usarse con Advanced PVC Fascia ni con ningún otro material que tenga 5/8" o menos, o menos de 5/8" de espesor.
- Muelles o tarimas con miembros estructurales en contacto constante con agua salada.

Sujetadores ocultos CONCEALoc® para usar con tarimas TimberTech Advanced PVC

Instrucciones de instalación y accesorios de CONCEALoc

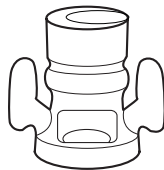
- Nota: Cuando se utilizan clips, se pueden esperar espacios más grandes en las juntas rectas o en las tablas en otra dirección. Considere utilizar métodos de sujeción de arriba hacia abajo para ayudar a reducir los espacios.
- Sujetadores ocultos CONCEALoc: caja para venta al menudeo, de 100 pies cuadrados de cobertura; o cubeta a granel para una cobertura de 1000 pies cuadrados. Incluye tornillos de acero inoxidable.
- Cubeta de sujetadores para pistola CONCEALoc: cobertura de 500 pies cuadrados para usar con una herramienta de instalación neumática TigerClaw vendida por FastenMaster. Incluye sujetadores neumáticos con recubrimiento de calidad. Los sujetadores de acero inoxidable para aplicaciones costeras están disponibles con FastenMaster. La herramienta neumática debe ajustarse específicamente para instalar una tarima liviana Advanced PVC. De no hacerlo, es posible que se produzca un ajuste/apriete inferior al deseado del sujetador, que las tablas se levanten de las vigas, que las tablas se sientan sueltas o se muevan y podrían generar chirridos/ruido.
- Para una superficie completamente libre de sujetadores, use Cortex en la primera y la última tabla.
- Broca rebajadora CONCEALoc: ubique el tamaño correcto de la muesca en una placa sólida para un ajuste de sujeción perfecto, con CONCEALoc se puede incluso cortar una placa instalada sobre una viga.
- Consulte el Centro de recursos para la Construcción de tarimas para obtener instrucciones adicionales:
<https://www.timbertech.com/resources/deck-building>

Instrucciones de instalación de sujetadores ocultos CONCEALoc®

Herramientas necesarias



Lentes de seguridad



Rebajadora con hoja para cortar ranuras (opcional)



Taladro

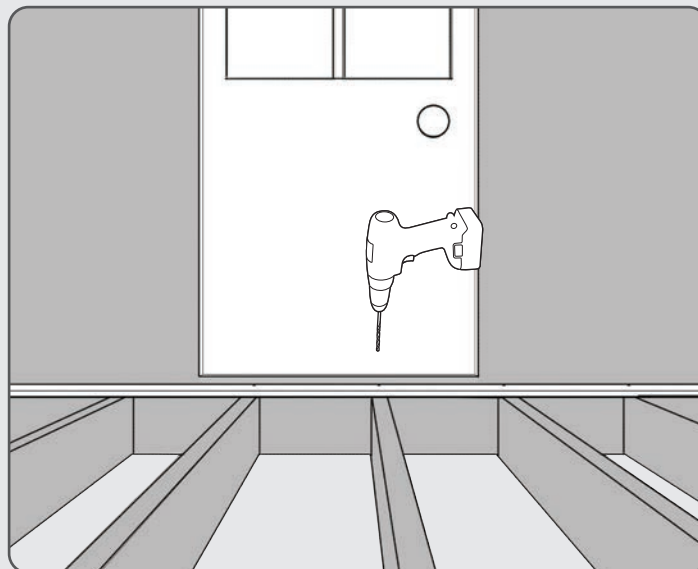


Tornillo y clip CONCEALoc

1

INSTALACIÓN DE LA PRIMERA PLACA

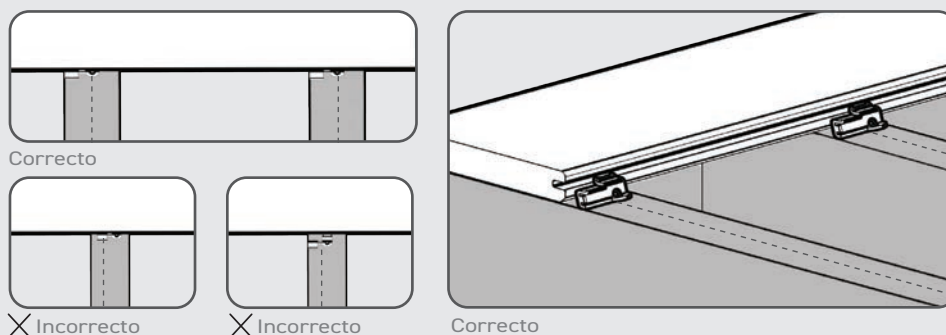
- Fije el borde exterior de la primera placa en cada uno de los soportes de la estructura, a 1" del borde utilizando tornillos Advanced PVC TopLock o Cortex. Para lograr una superficie completamente libre de tornillos, utilice Cortex en la primera y en la última tabla



2

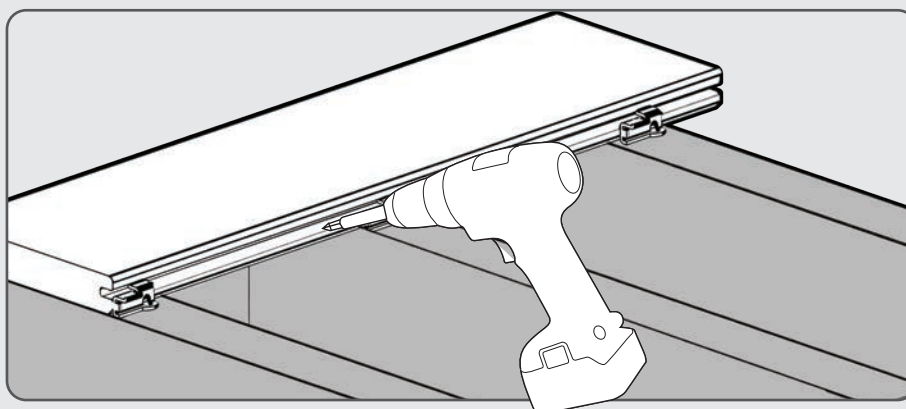
UBICACIÓN DE LOS SUJETADORES CONCEALoc

- Inserte completamente el sujetador CONCEALoc en el borde ranurado de la placa. El orificio del tornillo debe estar alineado con el centro de la viga de soporte.



3

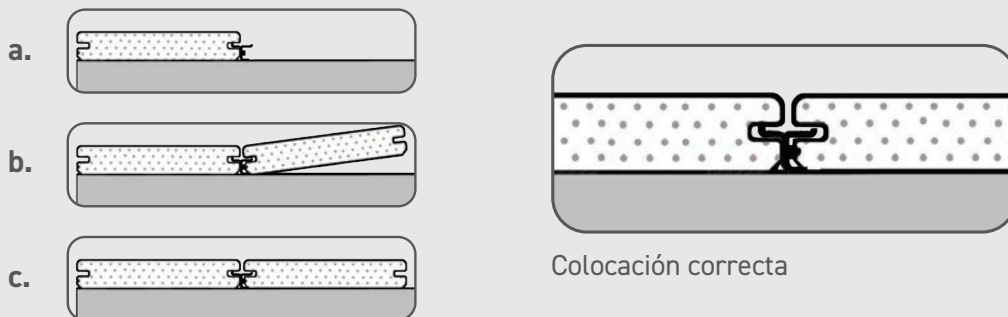
- Instale el tornillo CONCEALoc en un ángulo de 45° a través del sujetador y hacia adentro de la viga, aplicando presión en el sujetador.
- Instale un sujetador y un tornillo en cada ubicación de la viga. Consulte los requisitos específicos y adicionales para las juntas rectas.
- Asegúrese de que el sujetador esté en contacto total con el borde de la placa y de que el tornillo esté fijando bien al sujetador a la plataforma de la tarima.



4

INSTALACIÓN COMPLETA

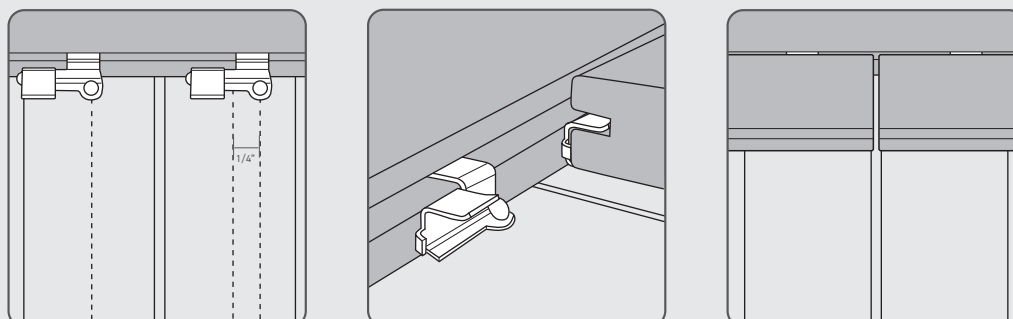
- Coloque la siguiente placa en posición contra los sujetadores. Levante ligeramente el borde exterior de la placa que está instalando y deslícela hacia adentro del sujetador hasta que la plancha entre en contacto con la lengüeta espaciadora. Al instalarla correctamente, la placa insertada deberá estar en contacto con la lengüeta espaciadora doblada hacia adelante en el extremo izquierdo del clip. Para lograrlo, use madera de 2x4 de al menos 24" de largo y úsela como bloque de apisonamiento/tabla para golpes para que el borde de la tabla de la plataforma entre en contacto con la lengüeta espaciadora para garantizar un espacio adecuado.
- Se recomienda revisar con frecuencia la rectitud de las tablas a medida que se instalan utilizando una línea de cuerda o una línea láser.
- **Nunca golpee el borde de la plataforma directamente con un martillo ya que se producirán daños. Use siempre una tabla para golpes.**



5

INSTALACIÓN DE SUJETADORES CONCEALOC EN LAS JUNTAS RECTAS

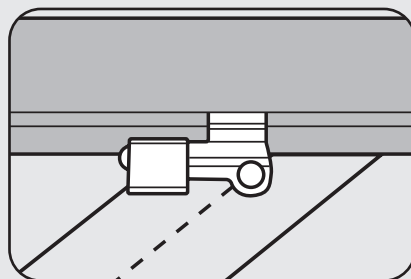
- Las vigas en las juntas rectas deben doblarse para lograr la fijación adecuada de los sujetadores.
- Instale los sujetadores como se detalla a continuación. Tenga en cuenta que los dos clips de la izquierda están desplazados aproximadamente 1/4" hacia la derecha del centro de las vigas. De lo contrario, la lengüeta espaciadora podría caer dentro del espacio de la viga de la junta.
- Para ayudar a minimizar los espacios en las juntas rectas, considere instalar tornillos Cortex dentro de 1/2" de los extremos de la tabla, 2 por viga en dos o tres vigas de las juntas rectas a cada lado de la junta recta. Para una fijación más segura, considere agregar tornillos Cortex dentro de 1/2" de los extremos de la tabla, 2 por viga en un mínimo de 3 vigas desde cada extremo de la tabla en cualquier dirección.
- Nota: cuantos más sujetadores se agreguen, mayor será el rendimiento. Considere agregar sujetadores adicionales para tramos más largos o tablas de mayor longitud.



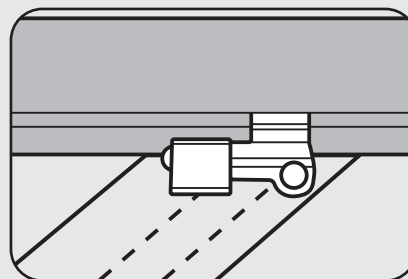
6

CÓMO INSTALAR EN DIAGONAL

- Cuando la tarima se ubica en una esquina de la casa, comience con una pieza triangular pequeña de tarima en la esquina y vaya instalando hacia afuera.
- Ajuste el clip a 1/2" hacia la derecha de la línea central de la viga, para que el tornillo no salga del lado de la viga al atornillarlo.



✗ Incorrecto



Correcto: Recorra 1/2"

7

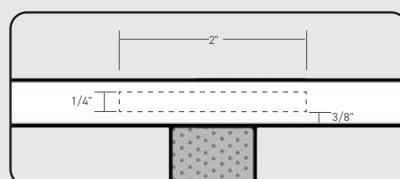
CÓMO REEMPLAZAR UNA PLACA

- Realice dos cortes paralelos desde el centro de la plataforma que vaya a reemplazar, luego retire la pieza central.
- Con una pequeña palanca, retire las piezas restantes de la tarima desde las lengüetas.
- Con una sierra de vaivén, retire las lengüetas de la plataforma que muestren cabezas de tornillos.
- Coloque la nueva plataforma en su lugar, y atornille las lengüetas restantes.
- Una vez que la plataforma esté en posición, asegure los bordes flojos con los sujetadores ocultos Cortex o con los sujetadores de acero inoxidable TOPLoc.

8

PARA UTILIZAR SUJETADORES OCULTOS CONCEALoc® CON TARIMAS SÓLIDAS ADVANCED PVC (SOLO PARA INICIO/PARADA)

- Realice una muesca de 2" de largo en el borde de la placa en cada viga.
- Utilice una broca rebajadora para corte de ranuras CONCEALoc de Advanced PVC o un modelo Freud modelo #56-112 o un modelo Bosch #85610M 1/4".
- Voltee la placa y comience a hacer la muesca de 3/8" desde la parte inferior de la placa.
- Establezca el corte a una profundidad de 7/16" a 1/2".



No utilice los sujetadores ocultos CONCEALoc® o los L-Brackets para instalar escaleras.

Sujetadores ocultos FUSIONLoc® para usar con las plataformas para tarimas de TimberTech Advanced PVC

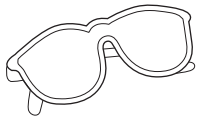
IMPORTANTE: La tabla de la tarima debe asegurarse firmemente y en pleno contacto con la viga después de instalar cada clip. No hacerlo podría provocar problemas como una superficie irregular de la tarima, ruido y movimiento de la tabla causados por un accesorio flojo inadecuado.

Instrucciones de instalación de FUSIONLoc y accesorios

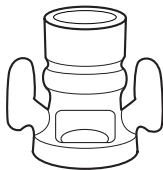
- Sujetadores ocultos FUSIONLoc: empaquetados para 225 pies cuadrados y 450 pies cuadrados, a 16" O.C. Incluye clips intercalados de acero inoxidable y tornillos intercalados.
- FastenMaster® vende la pistola neumática FUSIONLoc FiveSHOT por separado.
- Para una superficie completamente libre de sujetadores, use Cortex en la primera y la última tabla.
- Broca rebajadora: corte el tamaño correcto de la ranura en una plataforma sólida para un ajuste de sujeción FUSIONLoc perfecto; incluso se pueden crear muescas en una placa instalada sobre una viga.
- FUSIONLoc también se puede instalar con una guía manual (se vende por separado), con tornillos y clips que se venden en paquetes para 50 y 225 pies cuadrados

Instrucciones de instalación de sujetadores ocultos FUSIONLoc®

Herramientas necesarias



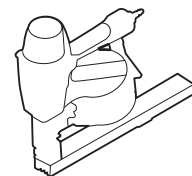
Lentes de seguridad



Rebajadora con hoja para cortar ranuras (opcional)



Taladro



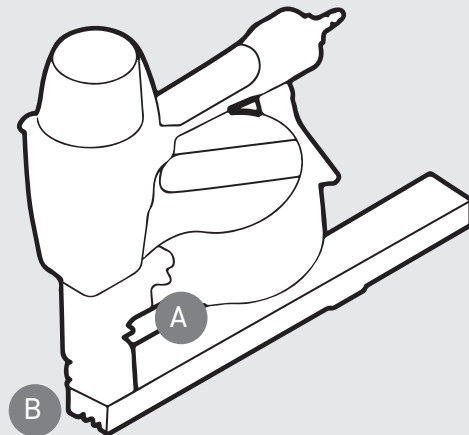
Pistola FUSIONLoc

1

CONFIGURAR LA PISTOLA FUSIONLOC

Se deben seguir los pasos que se indican a continuación para ajustar correctamente la pistola FUSIONLoc a los distintos requisitos de los materiales y perfiles utilizados en las tarimas TimberTech.

- Se deben mantener 95-115 PSI para cortar adecuadamente los clips y colocar los tornillos a la profundidad correcta.
- Retire la llave de la hoja del destornillador de la parte posterior de la herramienta. (A)
- Utilice la llave de la hoja del destornillador para subir o bajar la altura de la hoja del destornillador. Sostenga la herramienta como si estuviera por instalar un clip y gírela en el sentido contrario a las agujas del reloj para levantar la hoja del destornillador. (B)



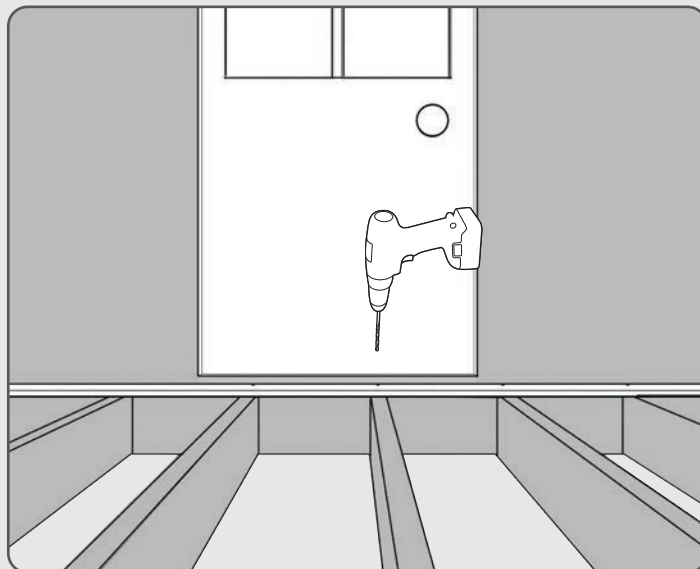
La hoja del destornillador debe colocarse lo más alto posible, sin dejar de cortar el clip intercalado. Si los clips no se cortan, baje la altura de la hoja del destornillador en incrementos de 1/4 de vuelta hasta que los clips se corten.

Tenga cuidado al utilizar la pistola FUSIONLoc FiveSHOT. La manguera de aire debe desconectarse durante todos los ajustes de la cuchilla del destornillador y cuando no esté en uso.

2

INSTALACIÓN DE LA PRIMERA PLACA

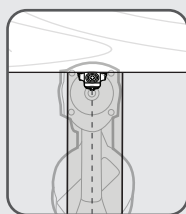
- Fije el borde exterior de la primera placa en cada uno de los soportes de la estructura, a 1" del borde utilizando los sujetadores recomendados. Para lograr una superficie completamente libre de tornillos, puede utilizar Cortex en la primera y en la última tabla. Nota: Cortex y los L-Brackets no deben utilizarse con TimberTech Terrain o ReliaBoard.



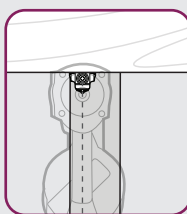
3

COLOQUE LA PISTOLA FUSIONLOC EN SU POSICIÓN

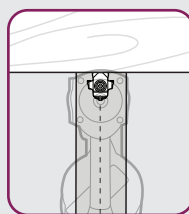
- Inserte completamente el sujetador FUSIONLoc en el borde ranurado de la placa.
- Centre la pistola en la viga y asegúrese de que quede al ras de la placa.



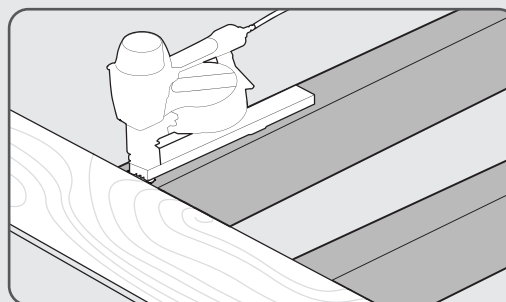
Correcto



✗ Incorrecto



✗ Incorrecto

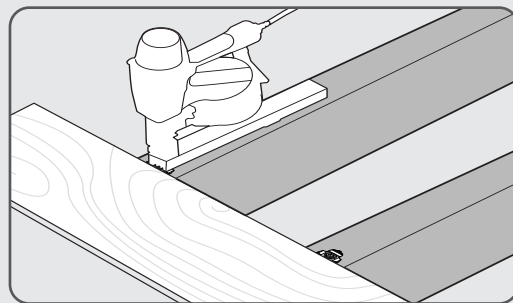


Correcto

4

INSTALACIÓN DE LOS SUJETADORES FUSIONLOC

- Instale el sujetador simplemente colocando la pistola FUSIONLoc, luego presione la herramienta hacia abajo para activar el seguro y apriete el gatillo mientras aplica presión hacia abajo sobre la tabla de la tarima.
- Instale un clip y un tornillo en cada viga.
- Asegúrese de que el clip esté en pleno contacto con el borde de la placa y que el tornillo sujete el clip firmemente contra la tabla de la tarima. Si es necesario, apriete los tornillos usando la broca de destornillador proporcionada.
- Para instalación adicional y solución de problemas, consulte el inserto en el paquete de la pistola FUSIONLoc.

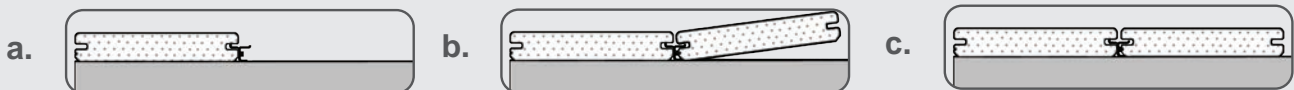


La tabla de la tarima debe asegurarse firmemente y en pleno contacto con la viga después de instalar cada clip.

5

INSTALACIÓN COMPLETA

- Coloque la siguiente placa en posición contra los clips. Levante ligeramente el borde exterior de la placa que está instalando, y deslícela hacia adentro del clip hasta que la placa entre en contacto con la lengüeta espaciadora. Cuando se instala correctamente, la placa insertada debe estar en contacto con la parte posterior de las patas del clip.
- Se recomienda usar una placa para realizar los golpes de al menos 24" de largo para introducir aún más la placa en el clip. Una instalación adecuada produce un espacio de 3/16" entre las tablas de la tarima.



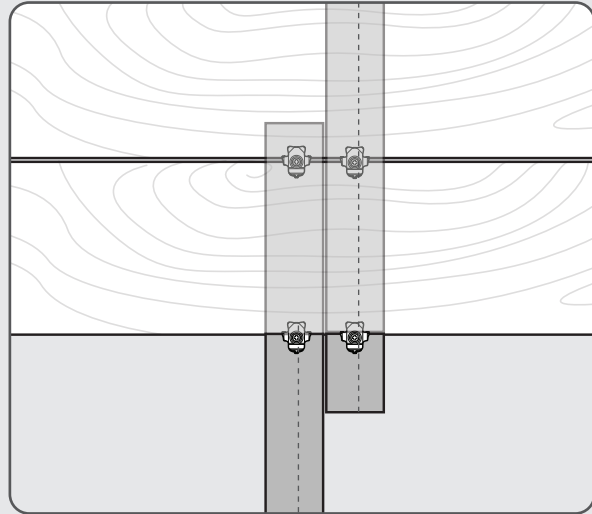
No utilice martillo, ya que podría dañar el borde de la placa.

Al instalar las tarimas Advanced PVC siempre utilice un tablón sobre la plataforma de la tarima para realizar los golpes.

6

CÓMO INSTALAR EN JUNTAS RECTAS

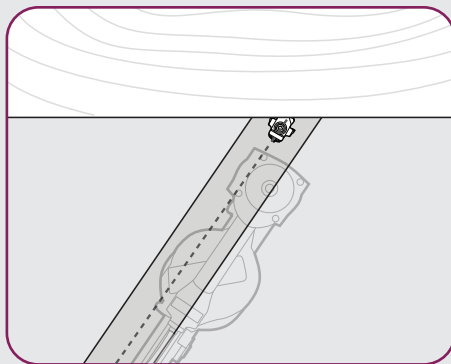
- En las juntas rectas debe haber el doble de vigas, para poder fijar adecuadamente.
- Instale los clips como se detalla a la derecha.



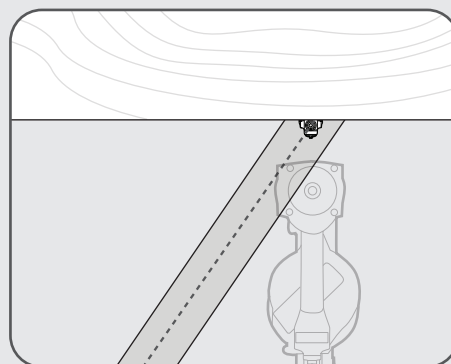
7

CÓMO INSTALAR EN DIAGONAL

- Cuando la tarima se ubica en una esquina de la casa, comience con una pieza triangular pequeña de tarima en la esquina y vaya instalando hacia afuera.
- Centre la pistola FUSIONLoc en la estructura de la viga e instale un clip.
- Asegúrese de que el clip esté instalado en el centro de la viga para lograr el máximo agarre en los miembros de la estructura.



✗ Incorrecto



Correcto



La tabla de la tarima debe asegurarse firmemente y en pleno contacto con la viga después de instalar cada clip.

8a

CÓMO RETIRAR UNA PLACA DE LA TARIMA

- Primero, elija la tabla interior que desea extraer.
- Luego, afloje el tornillo en ambos lados de esta tabla usando la broca TX10 proporcionada.
- No intente retirar el tornillo en este momento. La cabeza del tornillo no debe hacer contacto con el material de la tarima.
- Inserte una cuña en el espacio a cada lado de la tabla que se va a quitar.
- Haga palanca con cuidado para abrir la ranura cerca de un tornillo aflojado hasta que la cabeza del tornillo esté completamente visible.
- Tenga cuidado de no dañar las tablas de la tarima a ambos lados del espacio.
- Ahora, extraiga el tornillo previamente aflojado.
- Repita este proceso hasta que se retiren todos los tornillos previamente aflojados.
- Ahora puede levantar la tabla de su terraza sin dañarla.

8b

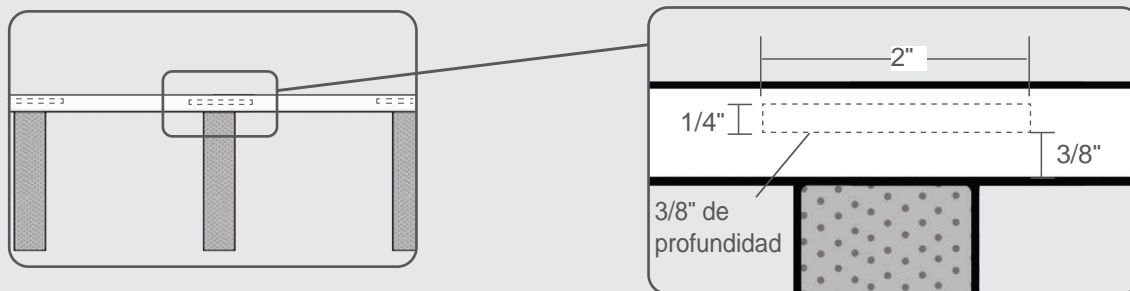
CÓMO REEMPLAZAR UNA PLACA

- Una vez retirados todos los tornillos, puede hacer palanca y retirar la tabla de la tarima.
- Antes de instalar una tabla nueva, limpie todos los residuos de la parte superior de la viga expuesta.
- Use los clips sueltos, instale los clips FUSIONLoc en la ranura posterior de la tabla principal de la tarima.
- Recuerde, los clips anteriores fueron eliminados durante el proceso de extracción.
- Los clips deben dejarse ligeramente sueltos para facilitar la instalación de la siguiente tabla de terraza.
- Separe, a mano, los tornillos FUSIONLoc de accionamiento manual. Seleccione la cantidad correcta de clips individuales para que coincida con el número de vigas correspondientes.
- Coloque las tablas restantes en su lugar. Levante ligeramente un lado de la placa de la tarima y deslice los clips FUSIONLoc accionados manualmente en las ranuras contiguas.
- Una vez que las tablas restantes estén colocadas en su lugar, deslice los clips FUSIONLoc accionados manualmente en su posición sobre la viga correspondiente.
- Cuando todos los clips estén en su lugar, introduzca con cuidado el sujetador en la ranura. Utilice una cuña para ampliar el espacio entre las tablas de la terraza. Esto permitirá que la cabeza de los tornillos despeje ambas superficies de la placa durante la instalación.
- Una vez que todos los clips FUSIONLoc accionados manualmente estén asegurados, vuelva a examinar los clips en las ranuras justo delante y detrás, apretando también los clips en esas ranuras.

9

PARA USAR LOS SUJETADORES OCULTOS FUSIONLoc® CON TABLAS DE TARIMAS SÓLIDAS ADVANCED PVC

- Realice una ranura de 2" de largo en el borde de la placa en cada viga.
- Utilice una broca enrutadora de corte de ranuras CONCEALoc o un modelo de Freud.
- Broca de corte con ranura de 1/4" #56-112 o modelo Bosch #85610M.
- Voltee la placa y comience a hacer la ranura de 3/8" desde la parte inferior de la placa.
- Establezca el corte a una profundidad de 7/16" a 1/2".



- No ranure toda la longitud de la placa de la tarima. Solo haga una muesca de 2" de ancho por encima de la viga.



No utilice los sujetadores ocultos FUSIONLoc® o los L-Brackets para instalar escaleras.

Sujetadores ocultos SIDELOC® para usar con las plataformas para tarimas de TimberTech Advanced PVC

IMPORTANTE: El sistema de sujetadores ocultos SIDELOC es la clave para instalar una superficie hermosa y sin sujetadores en una tarima cubierta de polímero. Diseñados específicamente para tarimas de Advanced PVC con borde cuadrado, los sujetadores recubiertos con polímero SIDELOC para tarimas (conocidos como tornillos SIDELOC), la guía SIDELOC y las puntas de destornillador SIDELOC son parte del sistema SIDELOC; cada producto fue diseñado para funcionar exclusivamente dentro del sistema. El uso de herramientas, guías, sujetadores o brocas de otras marcas afectará el rendimiento y no producirá los resultados deseados.

La guía SIDELOC y los sujetadores recubiertos con polímero SIDELOC están diseñados específicamente para tarimas de Advanced PVC de borde cuadrado.

NOTA: SIDELOC NO debe usarse con TimberTech Composite ni con ningún perfil ranurado de tarima.

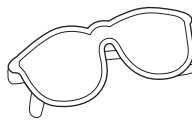
La guía SIDELOC dirige los tornillos SIDELOC hacia el costado de la tabla de la tarima y hacia la viga. Utilice las guías SIDELOC en cualquier tabla de terraza de polímero sólido con cubierta de 3 1/2"–7 1/4" (89 mm–184 mm) de ancho. No se requiere perforación previa. Las guías SIDELOC proporcionan un espacio automático de 1/8" (3 mm) entre las tablas de la tarima.

Instrucciones de instalación y accesorios de SIDELOC

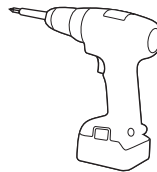
- Tornillos SIDELOC: disponibles en paquetes de sujetadores de 350, 700 y 1750
- Guía SIDELOC – SIDELOC 5 1/2" o SIDELOC 3 1/2"
- Para paneles de ancho amplio, use la extensión SIDELOC de 7 1/4"
- Broca destornilladora SIDELOC (incluida con los tornillos SIDELOC)
 - Las puntas de destornillador establecen la profundidad del destornillador, lo que hace imposible sobrepasar el tornillo
- Taladro: para obtener la máxima eficiencia, establezca la velocidad de perforación en la configuración de perforación más alta

Instrucciones de instalación de sujetadores ocultos SIDELOC®

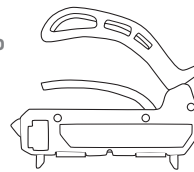
Herramientas necesarias



Lentes de seguridad



Taladro



Guía SIDELOC para el ancho de la tabla correcto



Tornillos SIDELOC

1

CONFIGURAR LA HERRAMIENTA SIDELOC

Se deben seguir los pasos que se indican a continuación para ajustar correctamente la herramienta SIDELOC a los distintos requisitos de los materiales y perfiles utilizados en las tarimas Advanced PVC y TimberTech.

- Ajuste de la herramienta SIDELOC: Afloje el dial de pulgar para ajustar los dientes espaciadores para que se ajusten al ancho de las tablas de la tarima que está utilizando. Una vez que haya logrado un ajuste perfecto en el tablero, apriete el dial del pulgar para mantener la posición.
- ¿Cómo instalar tablas anchas? Conecte la extensión SIDELOC de 7 1/4" a la guía SIDELOC de 5 1/2" para sujetar fácilmente tablas de 7 1/4".

2

CÓMO INSTALAR EN ÁNGULO

- Coloque la guía SIDELOC sobre el borde del lado alto de la viga de modo que el tornillo quede completamente fijado en la viga cuando esté completamente colocado.
- Para un posicionamiento preciso, dibuje una línea donde la tabla se cruza con la viga. Coloque la guía SIDELOC de modo que el centro de la guía de tornillos descansa sobre la línea y luego introduzca el tornillo. Repita este proceso a lo largo de la tabla de la tarima en ambos bordes.

3

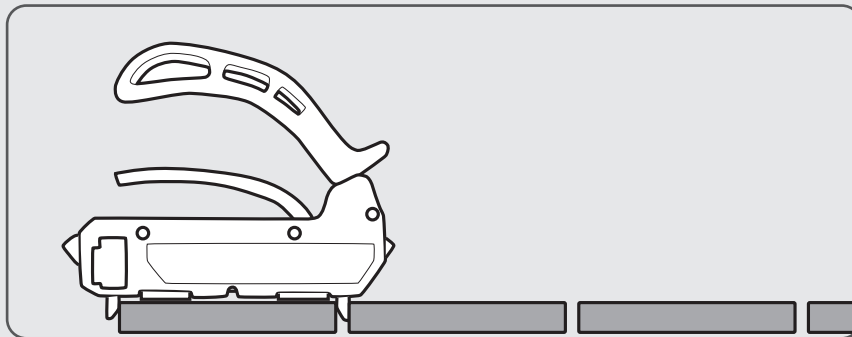
FIJACIÓN DEL TABLERO JUNTO A LA ESTRUCTURA

- Si el tablero al lado de la estructura está ubicado paralelo a la estructura, es posible que sea necesario sujetar el borde interior de ese tablero:
 1. Coloque la tabla ajustada a la estructura y marque dónde introducirá los tornillos SIDELOC en la viga.
 2. Aleje el tablero de la estructura, coloque la guía SIDELOC sobre la marca e introduzca el tornillo SIDELOC de media pulgada (12.7 mm) en el tablero. Repita en cada marca.
 3. Empuje el tablero hacia la estructura con los tornillos SIDELOC en el borde exterior del tablero y coloque los tornillos SIDELOC hasta el final. Fije la cara del borde interior con Cortex o TOPLoc para Advanced PVC.

4

COLOCACIÓN

- Comenzando por un extremo de la tabla de la tarima, apriete el mango de gatillo de la guía SIDELOC y coloque la guía sobre la tabla de la plataforma centrada sobre la viga.
- Con las patas de la herramienta apoyadas sobre la superficie de la tabla, suelte el mango del gatillo, permitiendo que los dientes espaciadores sujeten la tabla de la tarima; una guía correctamente ajustada se sujeta firmemente a la tabla.
- Con la guía SIDELOC colocada en la tabla de la plataforma, empuje la tabla de la plataforma cómodamente contra la tabla anterior. Los dientes espaciadores proporcionan automáticamente un espacio de 1/8" (3 mm) entre las tablas.

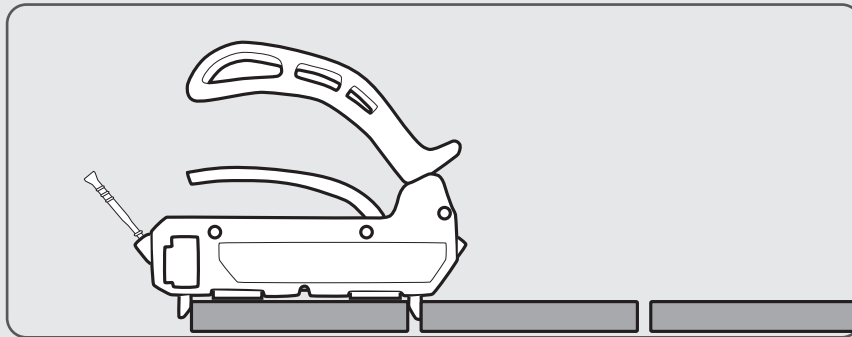


Instrucciones de instalación de sujetadores ocultos SIDELOC®

5

CARGA

- Con la guía SIDELOC colocada en la placa, coloque un tornillo SIDELOC en cada una de las guías de tornillos.

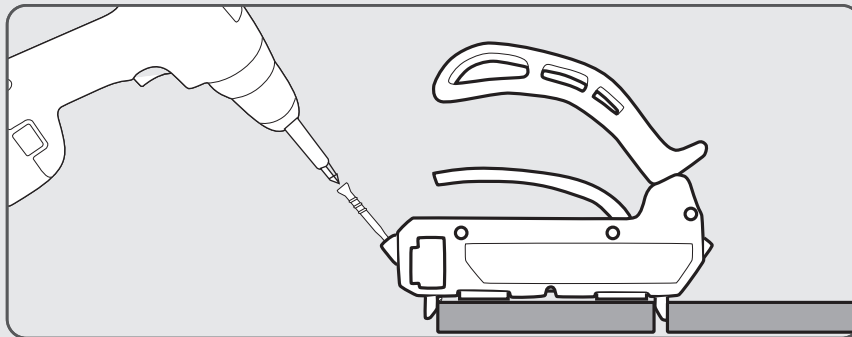


Para garantizar el rendimiento adecuado de la guía SIDELOC, es importante revisar periódicamente las guías de tornillos para detectar acumulación de material en la plataforma. Si hay material presente, utilice la broca destornilladora SIDELOC para limpiar las guías de tornillos.

6

ATORNILLAR

- Sostenga el mango de la herramienta (que no está diseñado para soportar peso) y comience a colocar el tornillo SIDELOC en el borde exterior de la tabla haciendo funcionar el taladro a máxima velocidad. Deje que el tornillo haga el trabajo; si fuerza el tornillo puede provocar que se forme como un hongo o se parta. Una vez que haya iniciado la colocación del tornillo, aumente suavemente la presión.
- Cuando el borde de la punta del destornillador llegue a la guía del tornillo, habrá terminado de atornillar.
- Siga los mismos pasos para fijar el borde interior del tablero.
- Continúe este proceso a lo largo de la placa hasta que haya instalado toda la placa. No omita ninguna viga.



El espaciamiento máximo permitido entre largueros es el que se muestra:

1

Fijar las tarimas Advanced PVC 1X6 a las vigas de madera usando (2) Cortex or TopLoc tornillos por viga.

10.00" máximo
(Hasta 14.00" con tablas Advanced PVC MAX)

26.00" mínimo

2

Fije bloques de pino tratado de 2 x 4 por debajo del piso de la escalera con una clavadora neumática para enmarcar. Las posiciones de los clavos son las que se muestran.

3 1/4" x 0.0131 clavos para enmarcar en las ubicaciones mostradas utilizando una clavadora neumática.

Tarimas Advanced PVC (típicas)

7.50"

4.25"

1.875"

24.0"

49.5"

3

Piso de escalera Advanced PVC

Viga de la escalera

Pino tratado

Tarima Advanced PVC fijada a las vigas utilizando 2 tornillos/vigas.

Soportes de ángulo

17.25"

36"

- Las escaleras se deben construir de acuerdo con los requerimientos de los códigos locales.
- Para la instalación de la contrahuella, puede usar un trozo rasgado de panel de Advanced PVC siguiendo las recomendaciones de instalación de paneles en la página siguiente.
- Como alternativa, utilice una tabla para terraza de PVC Advanced de 7.25" de ancho. Fije usando (2) tornillos cada 16" como mínimo.

Panel Advanced PVC

12' de largo - 1/2" de espesor por 11.7" de ancho

Harvest Collection®

- Brownstone, Kona®, Slate Gray

Landmark Collection™

- American Walnut®, Boardwalk®, Castle Gate™, French White®

Vintage Collection®

- Coastline®, Cypress®, Dark Hickory, English Walnut™, Mahogany, Weathered Teak™

NOTA:

- Se deben instalar con el lado con el acabado hacia afuera, para que sea la superficie sobre la cual se camine.
- Los paneles Advanced PVC Fascia tienen una sola cara. Los paneles se instalan con el lado acabado hacia afuera.

Métodos de Sujeción: Panel Advanced PVC

Lineamientos de instalación

Sujetadores recomendados

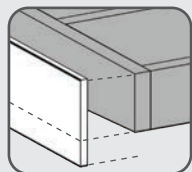
- Debido a la durabilidad de los productos TimberTech Advanced PVC Decking, utilice sujetadores para paneles con del mismo color Advanced PVC TOPLoc o un tornillo de acero inoxidable de alta calidad (tamaño mínimo #7 y longitud mínima de 1-5/8").
- Evite usar tornillos de cabeza plana. Los tornillos de cabeza avellanada normalmente brindan mejores resultados. Como siempre, **debe probar el sujetador en una plataforma de prueba antes de usarlo en la tarima.**
- Para aplicaciones costeras de agua salada, sugerimos utilizar los requerimientos mínimos de sujeción mencionados anteriormente, en acero inoxidable 316.
- También hay disponibles tornillos de acero inoxidable de colores semejantes a los de las tarimas. Su proveedor de productos TimberTech puede brindarle más información con respecto a estos productos.
- No use el sistema de sujeción Cortex.

Almacenamiento

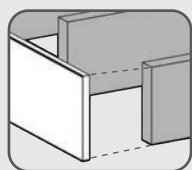
- Almacene las placas de los paneles en un área fresca y en la sombra antes de la instalación.
- Almacene las placas de los paneles sobre una superficie sólida.

Sujeción de un panel/contrahuella

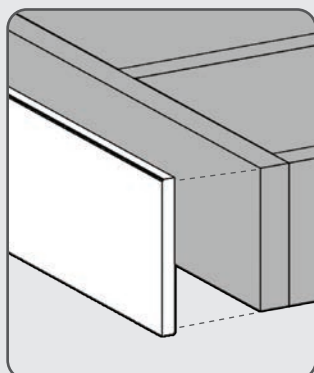
- Asegúrese de mantener apretadas las juntas rectas. **No deje espacios en las juntas rectas, empalmes o ingletes.**
- Fije el panel a un respaldo sólido lo suficientemente amplio para soportar todo el ancho de la cubierta de la viga. Utilice una plataforma de borde de madera de 2 x 12 o corte un panel de apoyo que se ajuste exactamente. Un pequeño excedente de 1/2" o menos está bien.
- Utilice un adhesivo para construcción para uso en exteriores de buena calidad como se muestra debajo.
- Instale tres (3) tornillos desde arriba hacia abajo, y los tornillos superior e inferior deben colocarse a no más de 1/2" del borde, como se muestra debajo. El tercer tornillo debe estar aproximadamente en el centro de la plataforma. Repita esta configuración cada 12". Los tornillos que estén en los extremos de las plataformas no deben estar a más de 1/2" del extremo.
- Siempre recorte/corte los extremos del panel cortados de fábrica para asegurarse de que queden cuadrados y para obtener una apariencia acabada.
- Los paneles de Advanced PVC tienen una sola cara. Los paneles se instalan con el lado acabado hacia afuera.



X Incorrecto: Excedente

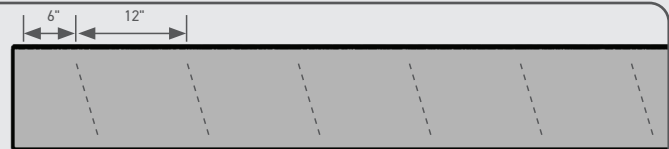


X Incorrecto: Falta el respaldo sólido

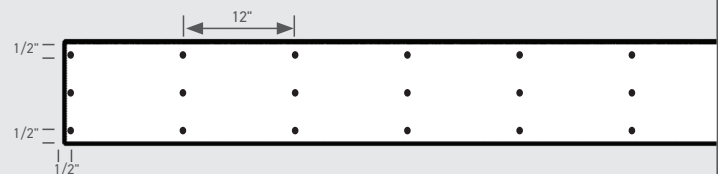


Correcto

Adhesivo para construcción



Patrón de sujeción del panel*



*Si usa paneles para cubrir el borde de las tablas de su tarima, baje los sujetadores superiores a 1 1/2" del borde.

Se deben utilizar las técnicas que se muestran arriba para obtener mejores resultados. Los resultados pueden variar pues puede haber expansiones y contracciones adicionales. The AZEK Company no declara ninguna responsabilidad por la instalación inadecuada de este producto. Debido a que todas las instalaciones son únicas, es única responsabilidad del instalador determinar los requerimientos específicos para cada aplicación de tarima. The AZEK Company recomienda que todos los diseños sean revisados por un arquitecto, ingeniero u oficial de construcción local con licencia antes de la instalación. Póngase en contacto con el servicio al cliente de TimberTech antes de la instalación si tiene cualquier pregunta o duda.

Consideraciones

- Según las condiciones ambientales, los colores de las tarimas, terrazas, paneles y contrahuellas de TimberTech avanzado PVC podrían parecer más claros con el tiempo, como consecuencia del proceso natural de desgaste.
- Tenga en cuenta que el calor excesivo se acumula en la superficie de los productos de Advanced PVC debido a fuentes externas como fuego, cenizas/brasas calientes, fogones, parrillas o reflejos de la luz solar provenientes de productos de ventanas energéticamente eficientes. El reflejo de la luz del sol proveniente del vidrio de baja emisividad (Low-E) podría dañar los productos de Advanced PVC. El vidrio Low-E está diseñado para evitar la ganancia pasiva de calor dentro de una estructura y puede causar una acumulación inusual de calor en las superficies externas. Esta elevación extrema de las temperaturas de la superficie, que excede la temperatura de la exposición normal, podría causar que los productos de Advanced PVC se derritan, se onduelen, se muevan, se decoloren, aumenten su expansión o contracción, y se acelere su erosión.
- La acumulación de estática es un fenómeno natural que puede ocurrir con muchos productos de plástico, incluyendo las tarimas de PVC. Podría ocurrir con los productos de Advanced PVC, si se dan las condiciones ambientales propicias. La acumulación de electricidad estática es un fenómeno natural que ocurre en muchos productos a base de plástico, como tapetes, tapicería y ropa, y puede ocurrir en las tarimas alternativas, bajo ciertas condiciones ambientales y no es un defecto del producto.
- Aunque los productos para Tarimas y Terrazas de Advanced PVC mantienen una temperatura más fresca al tacto que muchos otros productos de tarimas de colores similares, todas las tarimas se calentarán cuando estén bajo el sol. Además, mientras más oscuro sea el color de la tarima, más caliente se sentirá.
- **IMPORTANTE:** No permita que se acumule el polvo de concreto, de bloques de paisajismo o de cualquier otro producto de mampostería que haya en el ambiente sobre la superficie de las tarimas, terrazas, paneles y contrahuella de Advanced PVC, pues podrían dañar la superficie. No corte ningún producto sobre las tarimas Advanced PVC Deck, terrazas y paneles, o cerca de ellos.

Almacenamiento y manejo

- Almacene las tablas de tarimas, terrazas y paneles de TimberTech Advanced PVC en una superficie plana y nivelada.
- Almacene los productos en un área fresca y en la sombra antes de la instalación.
- No apile paquetes de más de 8 unidades de alto.
- Deje siempre el envoltorio de protección aplicado de fábrica. Si se almacena al aire libre, el producto debe cubrirse con un material que no sea translúcido.
- Tenga cuidado al manejar el producto con un montacargas, pues podría dañar fácilmente el material.
- Si se utilizarán abrazaderas, utilice esquinas de protección para evitar que se formen hendiduras.
- Evite almacenar tarimas, terrazas, paneles y contrahuellas de TimberTech Advanced PVC en áreas de calor excesivo.

Garantía

Los productos de TimberTech están diseñados con materiales de tecnología avanzada que le permitirán disfrutar de ellos durante años. Los productos de Tarimas TimberTech Advanced PVC están cubiertos por una Garantía Limitada de por Vida para aplicaciones residenciales, y por una Garantía Limitada de 20 años para aplicaciones comerciales. Esta garantía cubre defectos que resulten en formación de ampollas, desprendimiento, descamación, agrietamiento, ruptura, desgaste, putrefacción o defectos estructurales causados por termitas o por hongos. Los productos de la tarima TimberTech Advanced PVC están cubiertos por una garantía residencial limitada por 50 años contra manchas y decoloración. Visite TimberTech.com para ver la información completa sobre la garantía.

Cuidado y Mantenimiento

Para mantener su Tarima/Terraza de TimberTech Advanced PVC con el mejor aspecto:

- Para retirar las manchas de óxido, utilice un limpiador de uso doméstico como Krud Kutter "el mejor para el óxido".
- Evite usar tapetes, lonas, juguetes para alberca y otros artículos no porosos de hule en la tarima o terraza durante periodos extensos, pues estos artículos pueden ocasionar que se decolore la superficie.
- Algunos productos, tales como los bloqueadores solares y los repelentes de insectos pueden alterar la superficie de las tarimas, terrazas, paneles y contrahuellas de Advanced PVC. Verifique las etiquetas de los productos y consulte con el fabricante sobre la compatibilidad del producto con materiales plásticos, como tarimas, terrazas, paneles y contrahuellas de Advanced PVC, antes de usarlos encima o cerca de las tarimas/paneles de Advanced PVC.
- No coloque ningún pegamento de PVC o productos similares en la superficie de las tarimas o terrazas de Advanced PVC, pues podría decolorar y dañar permanentemente la superficie.
- Para limpiar la tarima/terrazza de PVC Advanced, utilice TimberTech DeckCleaner™ u otro limpiador universal como el limpiador Chomp® Gutter, Zep® 505, o el limpiador/desengrasante Krud Kutter® con un cepillo rígido de fibras naturales.
- Siempre lea la información específica del fabricante del producto de limpieza antes de usarlo en su Advanced PVC Deck y siga las instrucciones. Fuera de la lista anterior, también es buena idea probar el limpiador en una pieza sobrante o en un área de la tarima que no llame la atención para asegurarse de que no dañe la superficie.
- **ADVERTENCIA:** Mantenga a los niños y las mascotas lejos de los productos Advanced PVC Deck hasta que hayan secado.
- *Tenga en cuenta que los limpiadores de plataformas de composite como Corte Clean®, Thompson's® Water Seal® Oxy Action, Olympic® Premium Deck Cleaner u otros limpiadores especificados como limpiadores de plataformas de composite, en forma de polvo o líquido, NO DEBEN usarse con tarimas/terrazas de Advanced PVC. La tarima/terrazza de Advanced PVC es una placa de tarima de PVC o polímero y no un compuesto de madera y plástico.
- Nota: Si alguno de los métodos de limpieza sugeridos no le resulta satisfactorio, tome fotografías del antes y el después del intento y comuníquese con el Servicio de atención al cliente de TimberTech al 1(877) 275-2935.

- Siempre es una buena idea realizar una prueba en un trozo sobrante o confirmar el proceso de limpieza antes de limpiar toda la plataforma o un área grande.
- Almacene los productos bajo una cubierta para mantener una superficie limpia.
- Si se almacenan al aire libre, deben cubrirse con un material que no sea translúcido.
- No utilice ningún otro limpiador, detergente, quitamanchas ni productos químicos, incluidos, entre otros: Productos Goof Off, acetona, Goo Gone, alcoholes minerales, etc. Como se indicó, comuníquese con el Servicio de atención al cliente de TimberTech con fotografías de antes y después si alguno de los métodos sugeridos no es satisfactorio para posibles recomendaciones adicionales al 1 (877) 275-2935.

En el hielo y en la nieve:

- Como con cualquier superficie, los productos para tarimas Advanced PVC Deck pueden volverse resbaladizos en la temperatura invernal. Tenga precaución al caminar sobre Advanced PVC Deck en estas condiciones.
- Para retirar el hielo, se puede usar la mayoría de los productos que contengan cloruro de calcio en forma de escama o gránulo sin dañar la superficie de la tarima/terrazza. Para opciones más amigables con las mascotas, la mayoría de los productos que contienen cloruro de magnesio también se pueden usar sin dañar la superficie de la tarima.
- Estos productos pueden dejar un residuo blanco, el cual se puede limpiar siguiendo los lineamientos de limpieza mencionados anteriormente.
- Las palas de metal o de plástico con punta de metal dañarán la superficie de la tarima Advanced PVC Deck y no se recomienda usarlas para quitar la nieve de la superficie de la tarima/terrazza.

Para obtener detalles específicos, consulte la Guía de limpieza y cuidado de TimberTech.